

30 A

500 V

U MAXI

ПРОМЫШЛЕННЫЕ РАЗЪЕМЫ PN



IP66
IP67



1-6 мм² (1)
1,5-10 мм² (2)



GRP
METAL



IK09



-40 °C
+60 °C

[1] Гибкий проводник (min.-max.).
[2] Многожильный проводник (min.-max.)



Другие конфигурации
доступны по запросу

GRP устройства
не совместимы с
металлическими



Для корпуса черного
цвета замените второй
символ в артикуле на 5

Двойное напряжение в
розетке
(см. стр. 11)



РОЗЕТКА
механизм
PN



ВИЛКА механизм
PN



20-24 V AC	2P	01N408A	01N808A
220-250 V AC	1P+N+E	01N4015	01N8015
380-440 V AC	3P+E	01N4013	01N8013
220-250 V AC 380-440 V AC	3P+N+E	01N4017	01N8017
480-500 V AC	3P+E	01N4093	01N8093
480-500 V AC	3P+N+E	01N4097	01N8097

◀ Другие токи, напряжения, частоты и конфигурации контактов см. стр. 14.



РОЗЕТКА
механизм
PN


















ВИЛКА механизм
PN



20-24 V AC	2P	09N408A	09N808A
220-250 V AC	1P+N+E	09N4015	09N8015
380-440 V AC	3P+E	09N4013	09N8013
220-250 V AC 380-440 V AC	3P+N+E	09N4017	09N8017
480-500 V AC	3P+E	09N4093	09N8093
480-500 V AC	3P+N+E	09N4097	09N8097

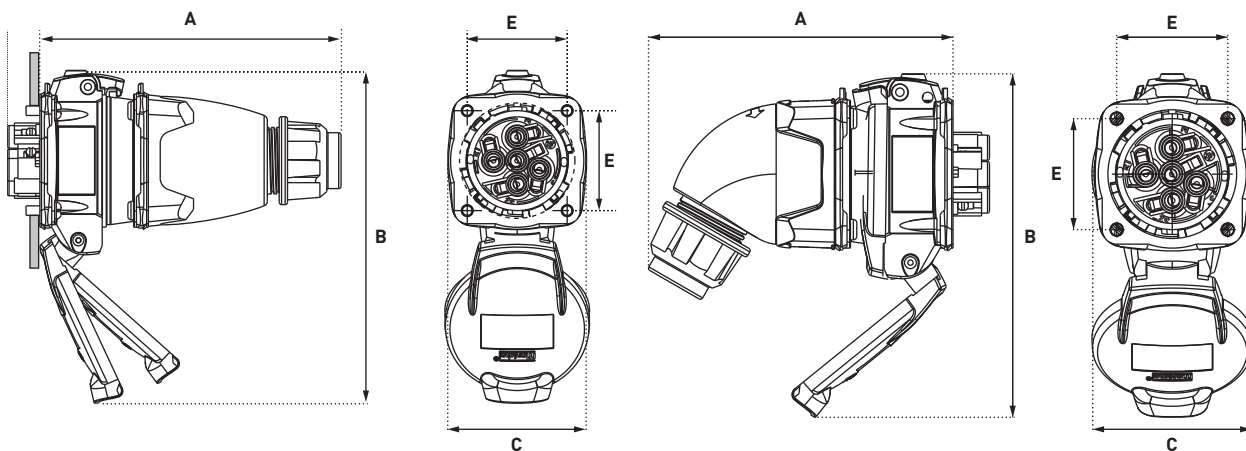
◀ Другие токи, напряжения, частоты и конфигурации контактов см. стр. 14.

ОПЦИИ	Артикул	
ПРОМЫШЛЕННЫЕ/БЫТОВЫЕ АДАПТЕРЫ		
Промышленная вилка MARECHAL® 1P+N+E и бытовая розетка 10/16 А 230 В со встроенным предохранителем 10 А и 16 А). Все эти адаптеры вилок доступны по местным стандартам: замена D11 на D40 для УК, D30 для Германии/Нидерландов/Люксембург, D06 для Италии.		
	01N8015D11	
ЗАТВОР ДЛЯ 1 ЗАМКА Ø 4 мм (БЕЗ ШТИФТА)		
	Арт. + 843	
ВИНТОВАЯ БЛОКИРОВКА ПОД ШЛИЦ ВТН 2, 5		
	Арт. розетки + 22	
РЕВЕРСНОЕ ПОЛОЖЕНИЕ КОНТАКТОВ НА ВИЛКЕ И РОЗЕТКЕ		
	Разъем поставляется с резиновой крышкой Арт. вилки + 001 Арт. розетки + 001	
САМОЗАКРЫВАЮЩАЯСЯ КРЫШКА РОЗЕТКИ, IP55		
	Замените N на S например: 400 V 3P+N+E = 01S4017	
КРЫШКА ВИЛКИ		
	01NA426	
КРЫШКА С ОТКРЫТИЕМ НА 180°		
	Арт. розетки +10	
САМОЗАКРЫВАЮЩАЯСЯ/ВОЗВРАЩАЕМАЯ КРЫШКА		
	Арт. розетки+R	
ОТКРЫТИЕ НА 180° + САМОЗАКРЫВАЮЩАЯСЯ КРЫШКА		
	Арт. розетки +18	
ЭЛЕКТРОМАГНИТНАЯ СОВМЕСТИМОСТЬ (EMC) (ДЕТАЛИ СМ. НА СТР.293)		
	Арт. розетки и металлической вилки +EMC	
ПРОДУКТ ДОСТУПЕН В ЧЕРНОМ ЦВЕТЕ ●		
Обозначение "черная точка" означает, что эти разъемы доступны в черном цвете. Замените второй символ артикула на 5		
АДАПТЕР	Арт.	Опция EMC
ПЛАСТИКОВЫЙ АДАПТЕР ●		
	30° 511M3	/
	70° 511M7	/
МЕТАЛЛИЧЕСКИЙ АДАПТЕР		
	0° (Прямой) 591M0	Арт. +EMC
	30° 591M3	Арт. +EMC
	45° 591M4	Арт. +EMC

ЦОКОЛЬ	∠х°	Ввод	Арт.	Опция EMC
ПЛАСТИКОВЫЙ ЦОКОЛЬ				
	0° (Прямой)	M20	511B0M20	/
	0° (Прямой)	M25	511B0M25	/
	30°	M20	511B3M20 ●	/
	30°	M25	511B3M25 ●	/
МЕТАЛЛИЧЕСКИЙ ЦОКОЛЬ (+ ПРОВОД РЕ)				
	0° (Прямой)	M20	591B0M20	Арт. +EMC
	0° (Прямой)	M25	591B0M25	Арт. +EMC
ПЛАСТИКОВЫЙ ЦОКОЛЬ + ПЛАСТ. АДАПТЕР				
	70°	Без отверстия	511C7000	/
	70°	Отверстие Ø 20	511C7M20	/
Шина РЕ Арт. : 51AA089	70°	Отверстие Ø 25	511C7M25	/
	70°	Отверстие Ø 32	511C7M32	/
МЕТАЛЛИЧЕСКИЙ ЦОКОЛЬ (+ ПРОВОД РЕ) + ПЛАСТ. АДАПТЕР				
	30°	M20	511C3M20	/
МЕТАЛЛИЧЕСКИЙ ЦОКОЛЬ (+ ПРОВОД РЕ) + МЕТАЛЛ. АДАПТЕР				
	45°	M20	591C4M20	Арт. +EMC
	45°	M25	591C4M25	Арт. +EMC
	45°	M32	591C4M32	Арт. +EMC
Кабельные вводы не поставляются вместе с цоколем.				
ГРИФ	Ввод, Ø кабеля	Арт.	Опция EMC	
ПЛАСТИКОВЫЙ ГРИФ С КАБ. ВВОДОМ ●				
	9-18 мм	511P0D18	/	
	5-21 мм	511P0D21	/	
	60° 9-18 мм	511P6D18	/	
ПЛАСТИКОВЫЙ ГРИФ + ПЛАСТИК. КАБ. ВВОД ●				
	5-12 мм	511P020P	/	
	9-18 мм	511P025P	/	
	14-25 мм	511P032P	/	
МЕТАЛЛ.ГРИФ С МЕТАЛЛ. КАБ.ВВОДОМ (+ ПРОВОД РЕ)				
	7-13 мм	591P020M	Арт. +EMC (7-12 мм)	
	8-16 мм	591P025M	Арт. +EMC (9-16 мм)	
	16-24 мм	591P032M	Арт. +EMC (11-21 мм)	
ПЛАСТИКОВЫЙ ГРИФ (БЕЗ КАБ. ВВОДА) ●				
	M20	511P0M20	/	
	M25	511P0M25	/	
	M32	511P0M32	/	
МЕТАЛЛИЧЕСКИЙ ГРИФ С РЕЗЬБОЙ М (БЕЗ КАБ.ВВОДА)				
	M20	591P0M20	Арт. +EMC	
	M25	591P0M25	Арт. +EMC	
	M32	591P0M32	Арт. +EMC	

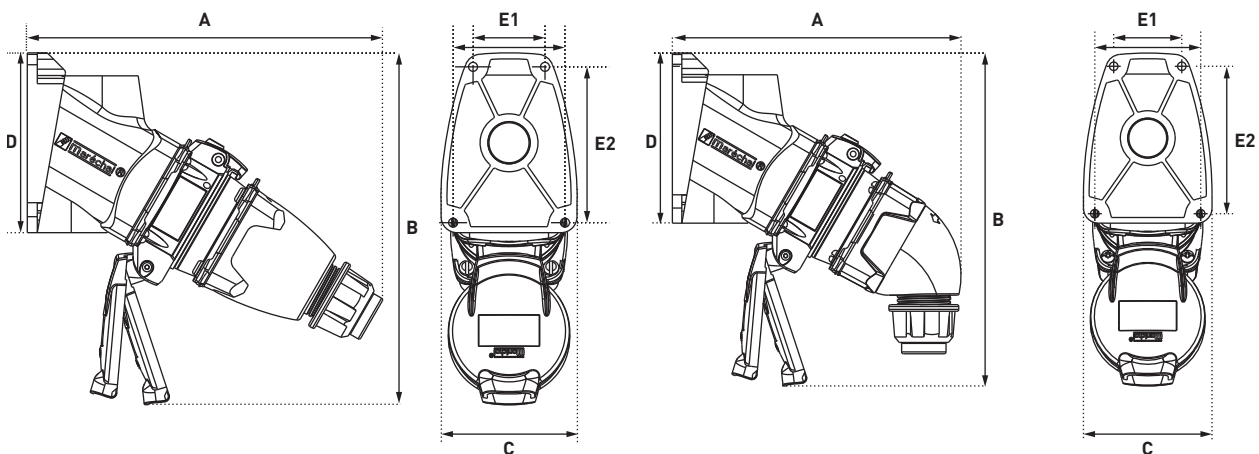
ЧЕРТЕЖИ И РАЗМЕРЫ

ВИЛКА В РОЗЕТКЕ



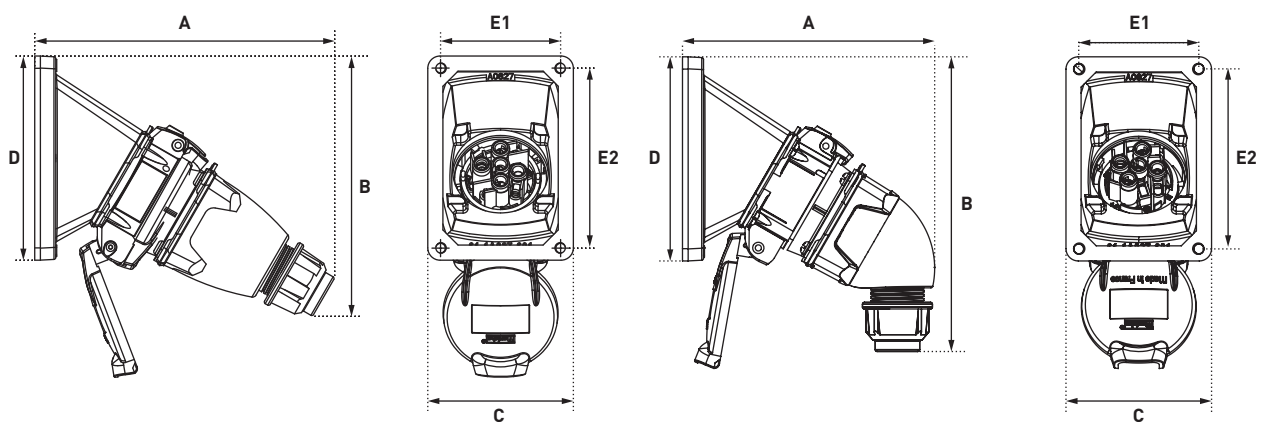
	A	B	C	E
Прямой гриф	127	140	58	42
Угловой гриф	117	138	61	42

ВИЛКА В НАСТЕННОЙ РОЗЕТКЕ 30°



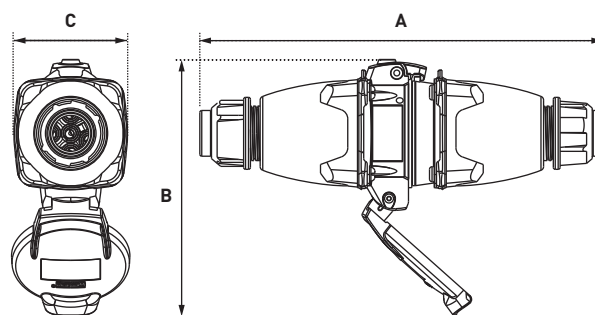
	A	B	C	D	E1	E2
Прямой гриф	178	176	68	90	36/56	78
Угловой гриф	153	176	68	90	36/56	78

ВИЛКА В НАКЛОННОЙ РОЗЕТКЕ ПОД УГЛОМ 30°



	A	B	C	D	E1	E2
Прямой гриф	160	170	77	108	64	95
Угловой гриф	133	165	77	108	64	95

КАБЕЛЬНОЕ СОЕДИНЕНИЕ



	A	B	C
Прямой гриф	208	132	58